

Szybkie otwieranie, wysoka stabilność



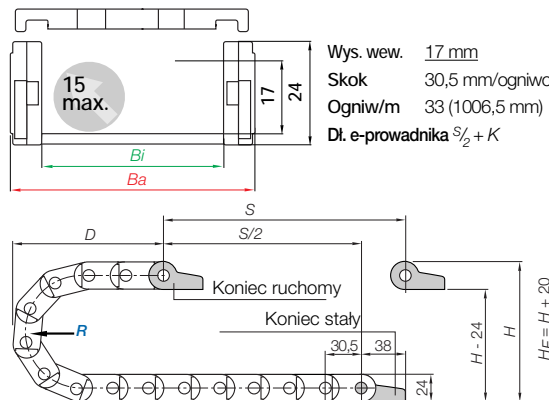
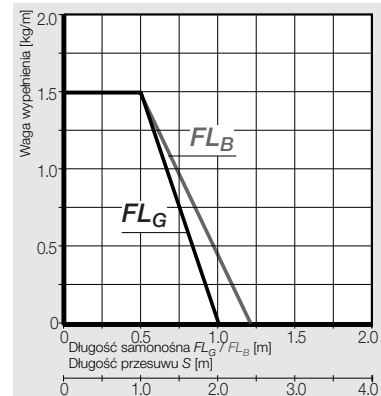
## e-przewodnik | Seria 15 | Zip otwierany wzdłuż zewnętrznego promienia

e-tube - zip otwierany wzdłuż zewnętrznego promienia	Bi [mm]	Ba [mm]	R [mm]	Promień gięcia	Waga [kg/m]
15. 015 .R.0	15	26	038   048   075   100   110   125   145   180		≈ 0,35
15. 025 .R.0	25	36	038   048   075   100   110   125   145   180		≈ 0,40
15. 038 .R.0	38	49	038   048   075   100   110   125   145   180		≈ 0,46
15. 050 .R.0	50	61	038   048   075   100   110   125   145   180		≈ 0,52
15. 5 .R.0	63	76	038   048   075   100   110   125   145   180		≈ 0,63
15. 6 .R.0	80	94	038   048   075   100   110   125   145   180		≈ 0,70
15. 7 .R.0	100	113	038   048   075   100   110   125   145   180		≈ 0,76

Przed użyciem tej serii dla długich przesuwów prosimy o kontakt z igus®.

Numer art. należy uzupełnić o wybrany promień. (R). Przykład: 15.025.038.0

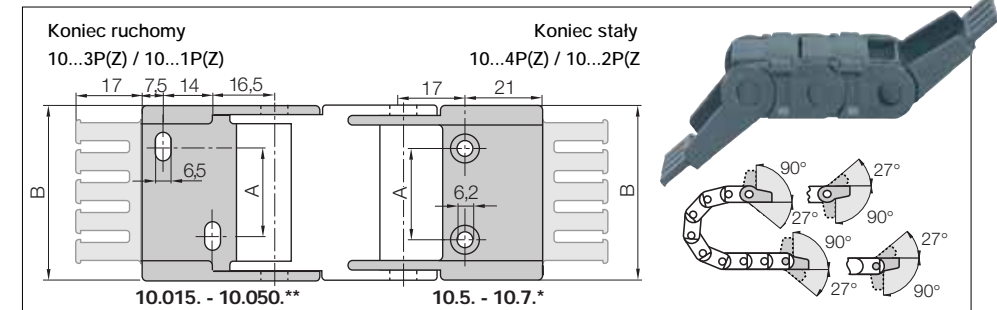
## Wymiary



R	038	048	075	100	110	125	145	180
H	99	119	173	223	243	273	313	383
D	95	105	132	157	167	182	202	237
K	185	215	300	380	410	455	520	630

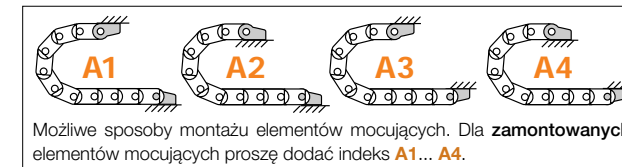
Wymagana wysokość wbudowania:  $H_F = H + 20$  mm (przy 1,0 kg/m wagi wypełnienia)

## Elementy mocujące, jednoczęściowe polimerowe | wahlwe | sztywne



Indeks szerokości	Nr. art., pełny zestaw wahlwe:		Nr. art., pełny zestaw sztywne:		Wymiar A [mm]	Wymiar B [mm]
	Z grzeblieniem	bez grzeblienia	Z grzeblieniem	bez grzeblienia		
015.	1015.34PZ	1015.34P	1015.12PZ	1015.12P	-	25,5
025.	1025.34PZ	1025.34P	1025.12PZ	1025.12P	10	35,5
038.	1038.34PZ	1038.34P	1038.12PZ	1038.12P	23	48,5
050.	1050.34PZ	1050.34P	1050.12PZ	1050.12P	35	60,5
5.	105.34PZ	105.34P	105.12PZ	105.12P	48	75,0
6.	106.34PZ	106.34P	106.12PZ	106.12P	65	92,0
7.	107.34PZ	107.34P	107.12PZ	107.12P	85	112,0

\*\*Szablon nawiercania dla indeksu szer.: 15.015. - 15.050. patrz lewy obrazek. Wszystkie zarówno dla końca ruchomego i stałego. \*Szablon nawiercania dla indeksu szer.: 15.5 - 15.7. patrz prawy obrazek. Wszystkie zarówno dla końca ruchomego i stałego.



## Struktura numeru art.

1025.34PZ A1

A... musi być dodane w zmontowanym rozwiązaniu

Z grzeblieniem kablowym w sys. mocowania

Pełny zestaw wahlwe

Element mocujący dla wybranego indeksu szerokości

## Podział wewnętrzny

	1,5	Separator szczelinowy dla e-przewodników
	8	niezamontowany 153
		zamontowany 154
	1,5	Płytki boczna dla e-przewodników
	4,75	niezamontowany 155
		zamontowany 156
	1,5	Półki pełnej szerokości dla e-przewodników
	x	niezamontowany 110.X
		zamontowany 111.X

## Separator szczelinowy 153

stosowany gdy wymagany jest podział pionowy i poziomy. Dzięki szczelinom umożliwia aranżację pól poziomych/pionowych.

## Płytki boczna 155

Płytki boczna stosowana z półką dla całej szerokości 110.X i z separatorem szczelinowym 153.

## Półki pełnej szerokości 110.X

ta opcja sprawdza się w aplikacjach z wieloma cienkimi kablami o małych średnicach. Dokładny podział. Półki pełnej szerokości mogą być mocowane na 3 różnych wysokościach (z odstępem co 5 mm).

Szer. X [mm]	niezamontowana	zamontowana	Szer. [mm]	niezamontowana	zamontowana	Szer. [mm]	niezamontowana	zamontowana
015	110.15	111.15	050	110.50	111.50	100	110.100	111.100
025	110.25	111.25	063	110.63	111.63			
038	110.38	111.38	080	110.80	111.80			